

Rotační čistící tryska SRN22

Rotating cleaning nozzle SRN22



IMM CLEANING SOLUTIONS

Reinigung und Entladung in 3D
cleaning and discharge in 3D

Máte problem s velikostí?
Do you have a problem with the size?

Malá velikost – velký efekt!



small size - great effect!

Máme pro vás řešení!
We have the solution for you!

Čistící tryska typ SRN22-... pro velmi malé prostory *Cleaning nozzle SRN22-... for the very small things*



Aplikace: Čištění prostoru při obrábění na CNC obráběcím stroji
Application example: Targeted cleaning of a workpiece in a CNC machining center

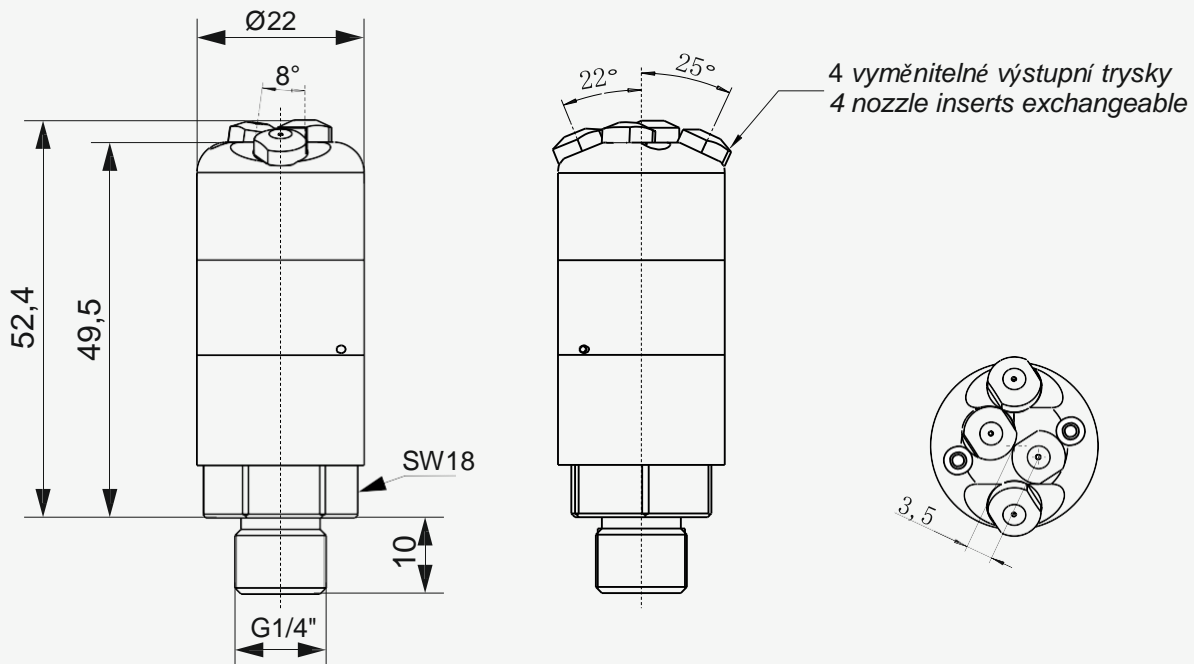


- » Integrovaný regulátor otáček
- » Vzhledem k malým rozměrům je tryska SRN22 zvláště vhodná pro precizní čištění.
- » Pomocí 4 výstupních trysek bude čištění malých oblastí extrémně účinné.
- » Pro cílené čištění od třísek nebo jiných částic z malých ploch nebo i tvarově složitých součástí s dutinami, prohlubněmi, vybráním, atd.

- » *Integrated speed governor*
- » *Due to its small dimensions, the SRN22 especially suitable for precise cleaning.*
- » *With a total of 4 nozzle inserts in a small space the effect on small areas is extremely effective.*
- » *For the targeted cleaning of chips or other particles from small surfaces or for immersion in trays, depressions, pipes, etc.*

Technická data

Technical data



Spotřeba stlačeného vzduchu v l/min./air consumption in l/min.

| Tlak vzduchu operation pressure | se 2 výstupními tryskami Ø / with 2 nozzle inserts Ø | | | | | | | | se 4 výstupními Ø / with 4 nozzle inserts Ø | | | | | | | |
|------------------------------------|------------------------------------------------------|-----|-----|-----|-----|-----|-----|-----|---------------------------------------------|-----|-----|-----|-----|-----|-----|------|
| | 0,6 | 0,8 | 1,0 | 1,2 | 1,4 | 1,6 | 1,8 | 2,0 | 0,6 | 0,8 | 1,0 | 1,2 | 1,4 | 1,6 | 1,8 | 2,0 |
| 4 bar | 62 | 71 | 109 | 149 | 176 | 222 | 278 | 346 | 90 | 119 | 181 | 252 | 316 | 412 | 494 | 630 |
| 5 bar | 69 | 85 | 133 | 173 | 209 | 264 | 335 | 419 | 111 | 141 | 214 | 307 | 375 | 491 | 604 | 764 |
| 6 bar | 79 | 101 | 150 | 201 | 246 | 313 | 392 | 484 | 128 | 164 | 252 | 362 | 434 | 572 | 712 | 885 |
| 7 bar | 92 | 121 | 169 | 228 | 278 | 358 | 444 | 556 | 146 | 184 | 289 | 411 | 499 | 667 | 816 | 1013 |
| 8 bar | 110 | 136 | 188 | 258 | 317 | 403 | 491 | 625 | 161 | 207 | 328 | 463 | 577 | 753 | 924 | 1134 |

Stlačený vzduch: doporučeno 5 - 8 bar, max. 10 bar, suchý, bez oleje, filtrovaný < 20 µm

4 Standardní úhly výstupu vzduchu „w“ použitelné separátně nebo společně: w = -8°; 0°; 22° nebo 25° každý 1 x

Na vyžádání i jiné úhly výstupu vzduchu.

Standardní otáčky: cca 1000 1/min. (nezáleží na tlaku vzduchu)

Objednací číslo.: **SRN22-d-w1-w2-w3-w4**

Příklad objednávky:

- např. 2 výstupní trysky o průměru Ø1,2 mm, úhly výstupu 25° a 22°:
SRN22-1.2-25-22

Compressed air supply: recommended 5 - 8 bar, max. 10 bar, dry, oil-free, filtered - filter mesh < 20 µm

There are 4 standard attack angle „w“, which can be used separate or together: w = -8°; 0°; 22° or 25° each 1 x

By request are special attack angles available.

Standard rotation speed: ca. 1000 rpm. (not dependent on pressure)

Order-no.: **SRN22-d-w1-w2-w3-w4**

Ordering example / equipment options:

- f. e. with two nozzle inserts Ø 1.2 under a attack angle of 25° and 22°:
SRN22-1.2-25-22

Firma Imm Cleaning Solutions má dlouhodobé zkušenosti v oboru bezkontaktního čištění pomocí stlačeného vzduchu. Řada výrobků pokrývá ruční čistící zařízení až po automatické čistící jednotky. Vše vyrábíme v našem vlastním výrobním závodě a tak můžeme rychle reagovat na vaše požadavky. Zajišťujeme profesionální a odbornou podporu s cílem vytvořit optimální čištění povrchů.

Naše Plus: Zpracování, konstrukce a výroba – řešení v jednom kroku!

Optimalizujeme vaši výrobu, zvyšujeme kvalitu vašich produktů – odstraňujeme částice, nečistoty, prach a neutralizujeme statickou elektřinu na površích. Naše kompetentní obchodní oddělení je vám vždy k dispozici.

Zavolejte pro další informace a podrobné konzultace.

Imm Cleaning Solutions has many years of experience and expertise in the sector of non-contact, industrial cleaning technology with compressed air. Our array of products range from manual cleaning devices to fully automated cleaning stations.

We are producing order-related in our own manufacturing plant; therefore we can react very flexible to your requirements.

We provide you professional and innovative support for optimal cleaning of surfaces.

Our plus: Processing, construction and manufacturing - a one stop solution!

Together with our customers, we optimise the production by removing particles, dust and electrostatic charges of surfaces.

Reject rates will be reduced and product quality will be improved.

You can benefit from our competent sales department, which is pleased to be at your disposal.

Please contact us for further information or detailed consulting.

Obchodní zastoupení:

LONTECH-surface treatment, s.r.o.

Býšť 34

CZ-53322 Býšť

Tel.: +420 466 989 560

Tel.: +420 603 201 343

e-mail: lontech@lontech.cz

www.lontech.cz



IMM CLEANING SOLUTIONS

Reinigung und Entladung in 3D
cleaning and discharge in 3D